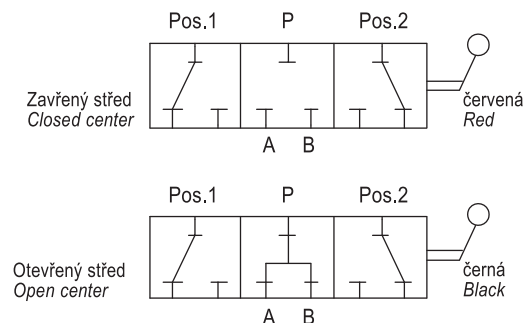
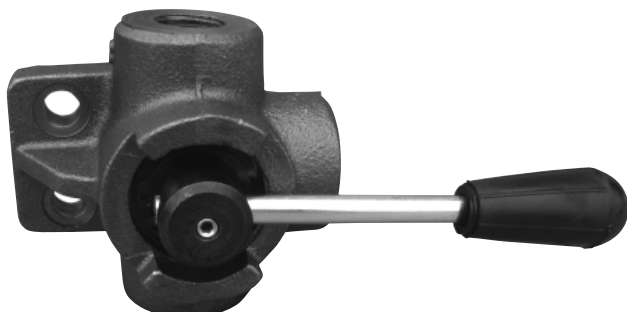


Třícestné ruční rozvaděče

3 Ways flow diverter

Typ/Type
DDF 3 V


Aplikace

Používá se k manuálnímu propojení vstupu P s výstupy A, B, dle polohy páky. Mezipoloha dle varianty (otevřený střed, zavřený střed). Vhodný pro méně časté zapínání spotřebičů.

Montáž

Port P je propojen na vstupní průtok a výstupy A a B jsou spojeny se spotřebiči.

Funkce

Páka v pozici 1 umožní průtok do větve A.
 Páka v pozici 2 umožní průtok do větve B.
Typ C (zavřený střed) když je páka ve střední poloze, všechny větve jsou zavřené (červená páka).
Typ A (otevřený střed) když je páka ve střední poloze, všechny větve jsou propojené (černá páka).

Volitelné

Pochromované těleso – pozinkované těleso – poniklované otočné šoupátko – sada pro šesticestnou variantu

Vlastnosti

Litinné těleso – kalené šoupátko – malé prosaky – možnost 6 cestného zapojení.

Application

Flow diverter connects or takes out inlet flow towards two ports. This special hydraulic scheme is able to control a single action actuator.

Instruction

P port is connected with inlet flow and A and B with actuator ports.

Operation

Hand lever in pos.1 allows flow towards A port. Hand lever in pos.2 allows flow towards B port.
C Type (closed center): when hand lever is in middle position every port is closed.
A Type (open center): when hand lever is in middle position all ports are connected together.

Optional

Chromium plated body – Yellow zinc plated body – Nickel plated spindle – 6 Ways kit assembling.

Features

Cast iron body – Hardened spindle – Low leakage – 6 Ways arranged.

Ordering code example

02 Dimension – Open center – 3/8" Port thread

DDF3V 02 A

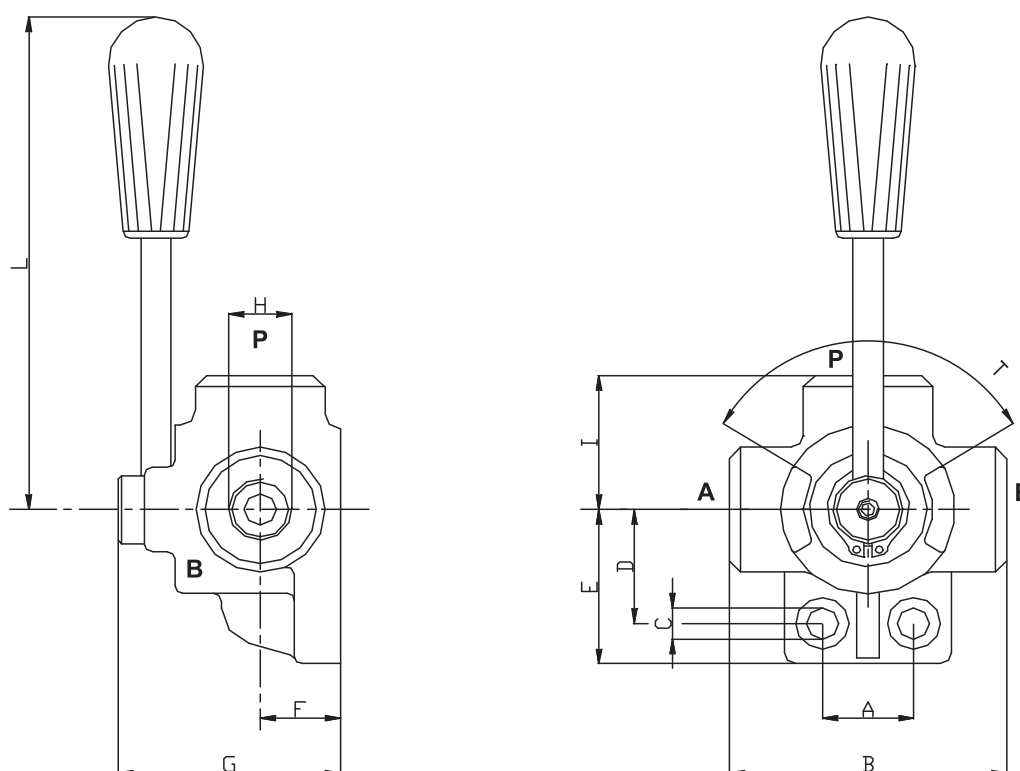
OBJEDNACÍ KLÍČ / ORDERING CODE

DDF3V			
Rozměr/Dimension			Hydraulické schéma Hydraulic Scheme
	GAS	NPT	SAE
02	3/8"	3/8"	3/4-16
03	1/2"	1/2"	7/8-14
04	3/4"	3/4"	11/16-12
05	1"	1"	15/16-12
07	1 1/2"	1 1/2"	1 7/8-12
			Typ připojení/Port
			GAS
			N NPT
			S SAE
			A Otevřený střed Open centre
			C Zavřený střed Closed center

Typ/Type
DDF 3 V

Parametry / Rating

Rozměr / Dimension	02	03	04	05	07
Max. tlak / Max. Pressure (bar)	315	280	250	250	200
Maximální průtok / Max. Flow (l/min)	60	90	120	180	280



Vnější rozměry a hmotnost / External dimension and weight

Rozměr Dimension	A	B	C	D	E	F	G	H GAS	H NPT	H SAE	I	L	T°	Hmotnost Weight (kg)
02	24	73	8,5	31	42	21	62	3/8"	3/8"	3/4-16	36	125	100	0,87
03	30	85	11	36	53	24	70	1/2"	1/2"	7/8-14	43	125	100	1,45
04	32	91	11	41	58	28	80	3/4"	3/4"	11/16-12	47	125	100	1,84
05	32	98	11	50	64	31,5	90	1"	1"	15/16-12	51	160	100	2,51
07	42	130	11	64	80	44	115	1 1/2"	1 1/2"	1 7/8-12	65	160	100	6,10

OBJEDNACÍ KLÍČ – PŘÍKLAD:

rozměr 02, otevřený střed, závit G 3/8"

DDF3V 02 A