

# MONOBLOKOVÉ ROZVADĚČE BUCHER

Typ  
**HDM140**

**HDM 140** – jednosekční monoblokový rozvaděč. Obecně jsou **monoblokové** rozvaděče určeny především pro mobilní aplikace, jako jsou například stavební, zemědělské a lesní stroje. Jejich kompaktní konstrukce, nízká hmotnost, variabilita provedení, typy ovládání a především **výhodná cena** je však předurčují pro mnohem širší využití. Rozvaděč je vybaven pojistným ventilem. Ovládání je možné pákou, bovdenem, pneumaticky či hydraulicky. Výrobce je německá společnost BUCHER Hydraulic patřící k předním světovým výrobců hydrauliky s tradicí od roku 1923. Společnost BUCHER zastupujeme na českém trhu od roku 1995.

## 1.1 Specifikace

Maximální průtok	l/min	40
	U.S.G.P.M.	10
Max. stálý provozní tlak na vstupu P	bar	250
	PSI	3600
Max. špičkový tlak na výstupech	bar	320
	PSI	4600
Max. tlak na výstupu P	bar	30
	PSI	430
Teplota oleje	°C	-10 až 80
	°F	14 až 180
Viskozita oleje	mm <sup>2</sup> /s	16 až 75
Filtrace oleje	µm (max)	30

### 1.1.1 Připojovací závit

Ø D	Typ
M18×1.5	<b>K01</b>
3/8" BSP	<b>K02</b>
SAE8	<b>K05</b>

### 1.1.2 Hmotnost

Typ HDM140 (standard)	1,75 kg
-----------------------	---------



### 2.1.2 Materiál

**Tělo:** tvrzený odlitek –litina  
**Šoupátko:** chromovaná kalená ocel  
**Pákový ovladač:** hliníková slitina

### 2.1.3 Zkratky

**P:** vstup  
**T:** výstup  
**A/B:** pracovní porty – výstupy  
**PV:** pojistný ventil

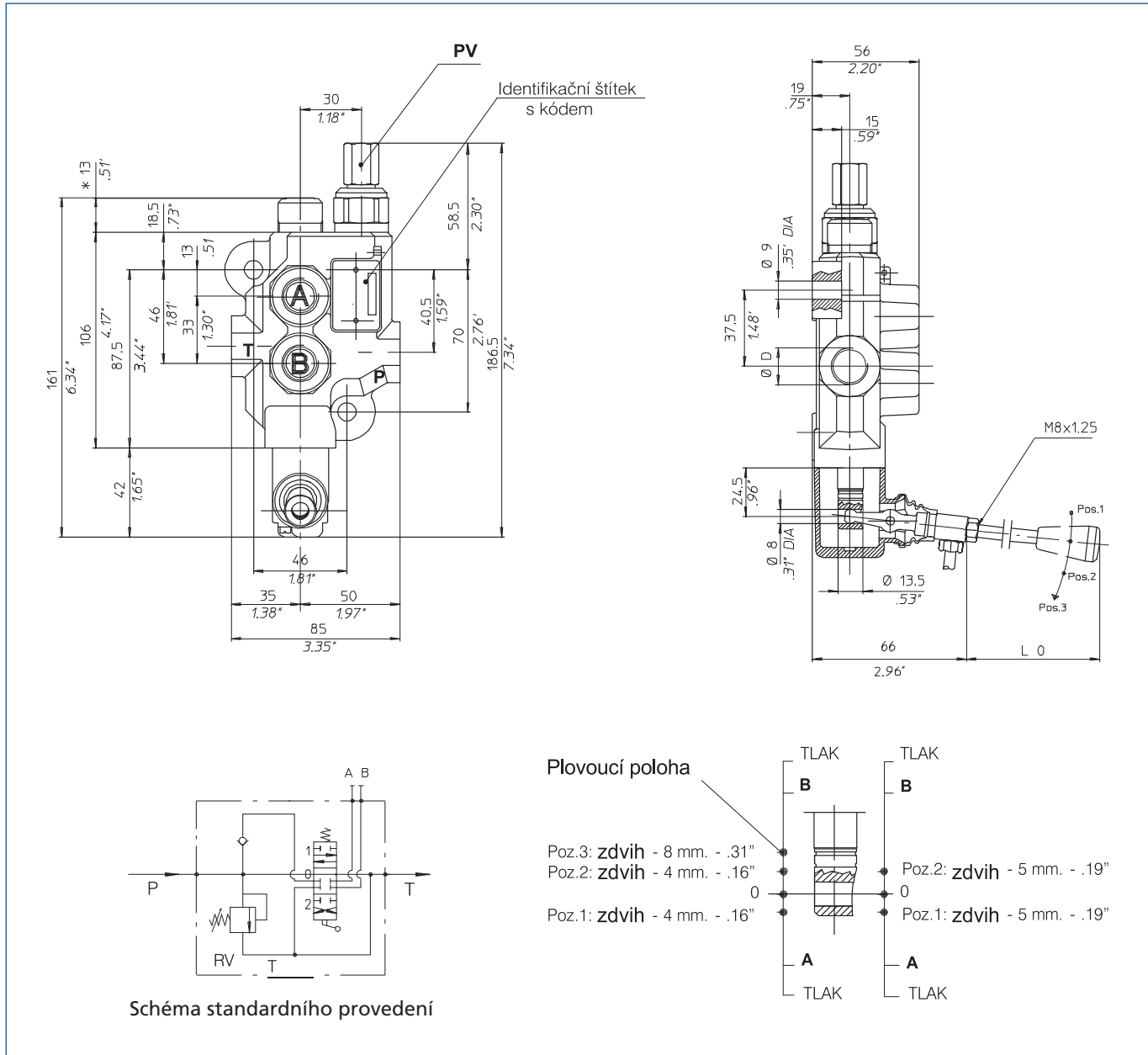
### Příklad označení rozvaděče – objednací kód :

**HDM140 K02150/A01 L100 + AL001**

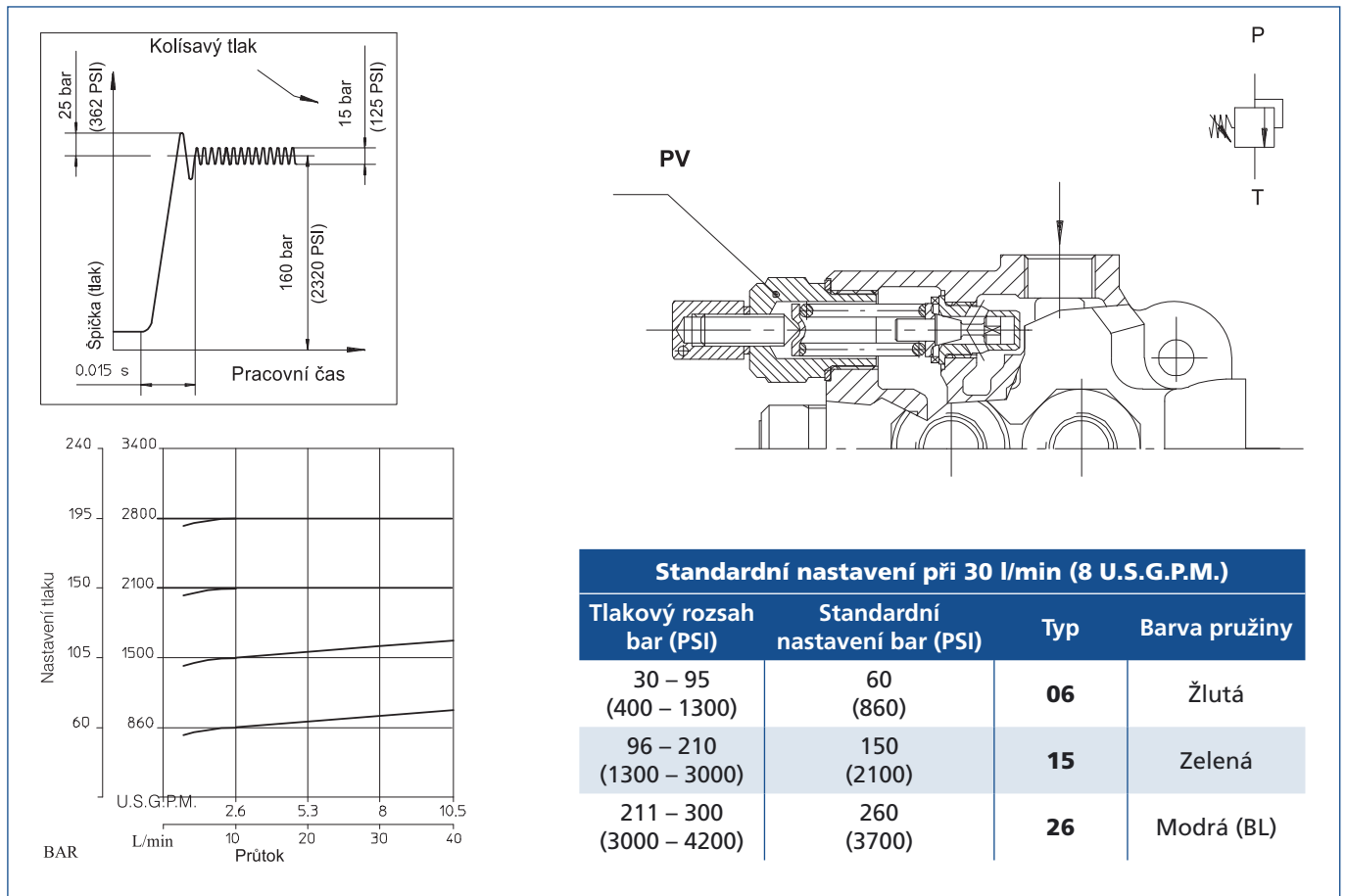
<b>HDM140</b>	typ rozvaděče	
<b>K02</b>	typ připojení	viz tab. 1.1.1
<b>15</b>	typ pojistného ventilu	viz tab. 1.3
<b>A</b>	typ šoupátka	viz tab. 1.5
<b>01</b>	typ aretace	viz tab. 1.4
<b>L100</b>	typ ukončení	viz tab. 2.7
<b>AL001</b>	typ ovládací páky	viz tab. 2.8

# Typ HDM140

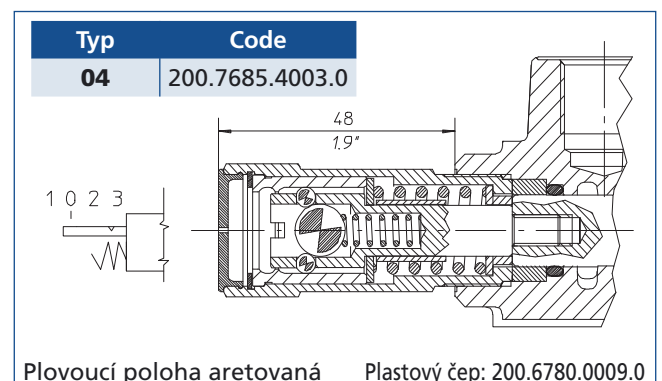
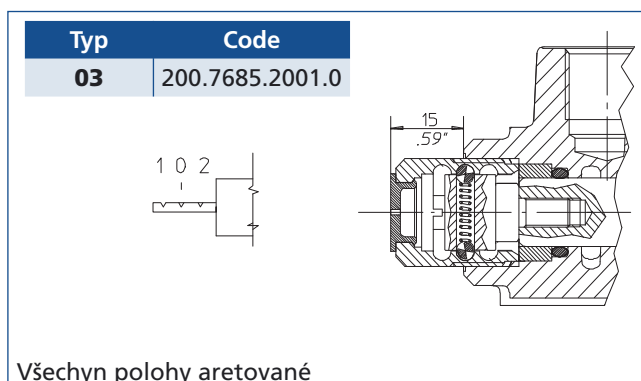
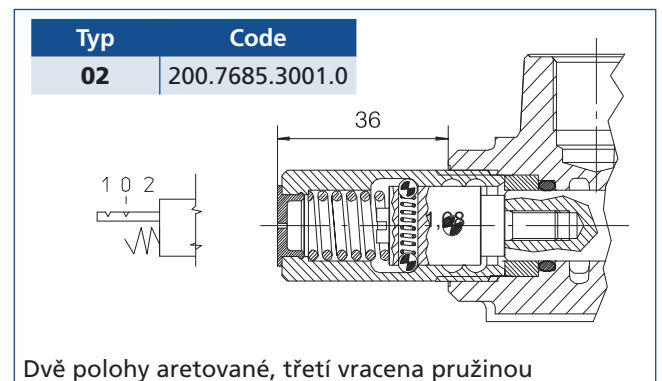
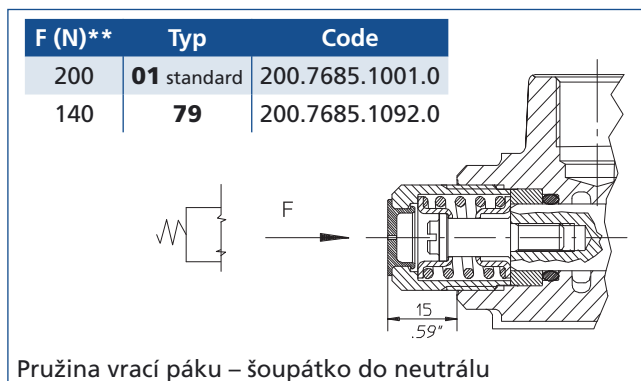
## 1.2 Zástavbové rozměry



### 1.3 Nastavitelnost pojistného ventilu PV (P-Q charakteristika)



### 1.4 Typy ovladačů (aretače)



## Typ HDM140

### 1.5 Schéma – typy šoupátek

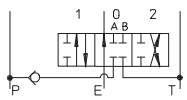
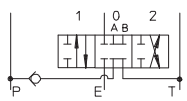
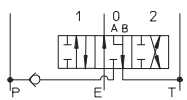
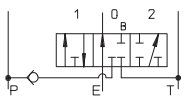
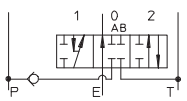
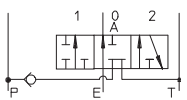
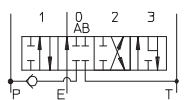
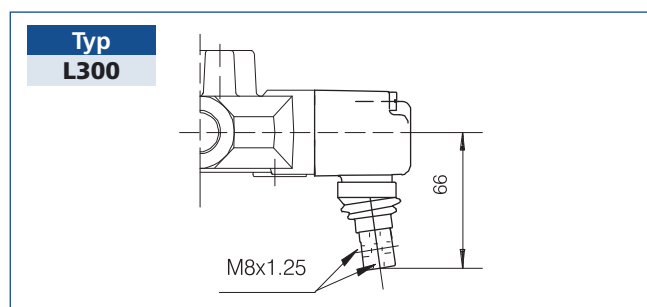
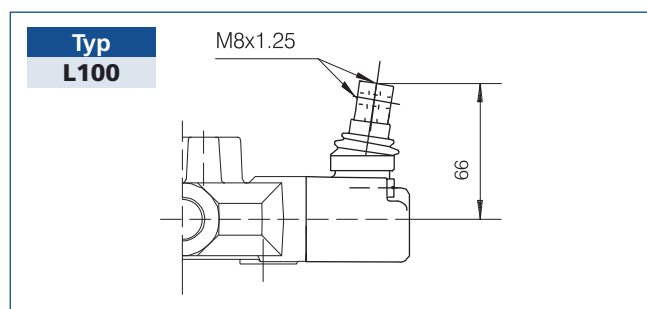
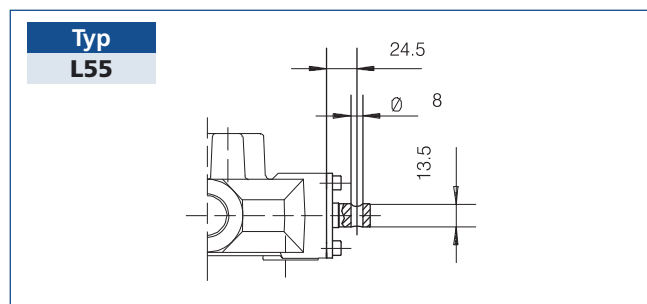
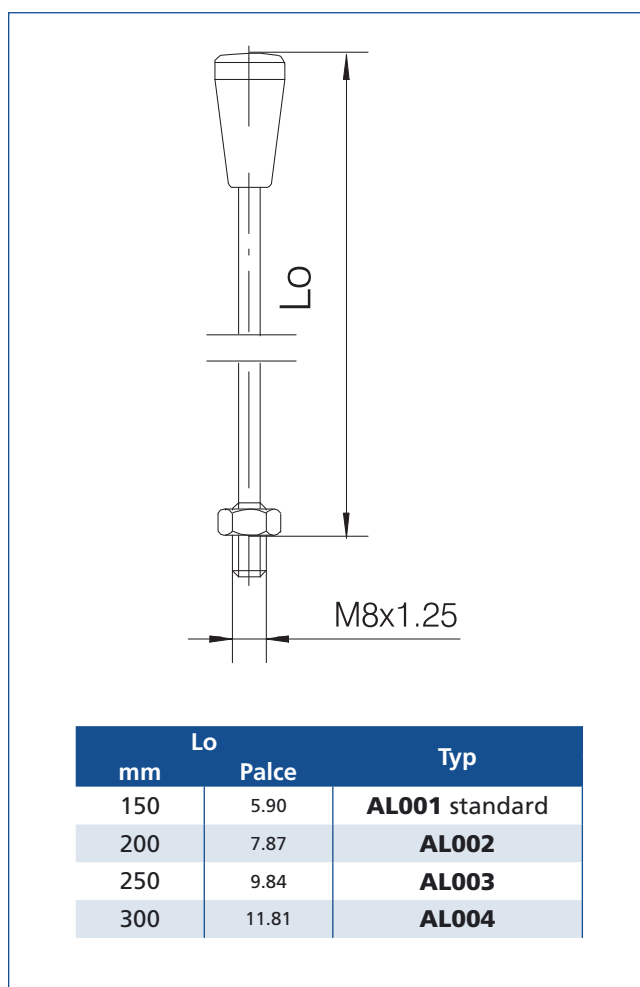
Schéma	Vlastnosti	Typ
	4 cesty – 3 polohy A/B zavřeno E otevřen by pass	<b>A</b>
	4 cesty – 3 polohy A/B-E zavřeno	<b>B</b>
	4 cesty – 3 polohy A/B do nádrže v neutrálu E otevřen by pass	<b>C</b>

Schéma	Vlastnosti	Typ
	3 cesty – 3 polohy B zavřeno E otevřen by pass	<b>G</b>
	4 cesty – 3 polohy s regenerací v 1. poloze	<b>R</b>
	3 cesty – 3 polohy A zavřeno E otevřen by pass	<b>S</b>
	4 cesty – 4 polohy 4. plovoucí poloha	<b>Z</b>

### 2.7 Typy ukončení



### 2.8 Typy ovládacích pák



**Poznámka:** V případě jakýchkoliv nejasností či dotazů na další z mnoha provedení rozvaděčů které nabízíme, prosím, kontaktujte obchodně-technické oddělení společnosti HYDROCOM spol. s. r. o.