

# Axiální pístová čerpadla SH5V



Pístová čerpadla řady SH5V s proměnným geometrickým objemem jsou určena pro otevřené hydraulické okruhy a nalézají uplatnění jak v mobilní, tak v průmyslové hydraulice. Kompaktní design těchto čerpadel umožňuje dosažení vysokých pracovních výkonů. Díky patentované konstrukci pístků a nakloněné desky dochází k minimálním objemovým ztrátám a je tak zajištěna vysoká účinnost čerpadel a dlouhá životnost. Pomocí stavitelných šroubů lze nastavit minimální a maximální geometrický objem čerpadla a tím ho optimálně přizpůsobit požadavkům Vašeho systému.

K dispozici je mnoho typů regulátorů zajišťujících vysokou přesnost a opakovatelnost pracovních cyklů hydraulických systémů.

## Technické parametry:

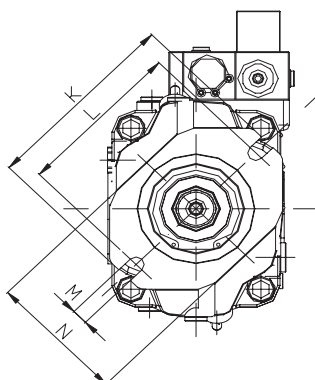
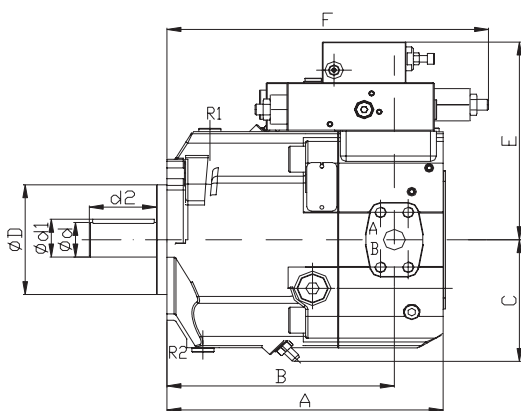
Typ			32	45	50	63	75	90
Max. geometrický objem	-	cm <sup>3</sup> /ot	32.00	43.37	49.65	63.98	75	93.76
Max. pracovní tlak	nominální	bar	280	280	320	320	350	320
	špičkový	bar	350	350	380	380	420	380
Max. otáčky	nominální	1/min	3150	2770	2850	2500	2600	2350
	špičkový	1/min	3600	3180	3350	2870	3000	2700
Max. průtok při max. nom. otáčkách	-	l/min	100	120	141	160	195	220
Max. výkon při max. nom. tlaku a průtoku	-	kW	46	56	75	85	113	121
Max. krouticí moment při max. geom. objemu	nominální	Nm	142	189	253	319	418	477
	špičkový	Nm	177	236	300	379	500	567

## Typy regulátorů

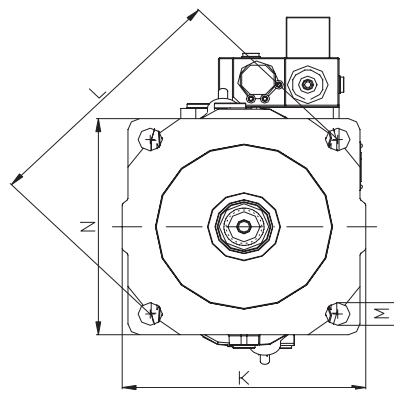
PC	Regulace na konstantní tlak	Regulátory dostupné pro všechny geometrické objemy čerpadel
LS + TP	"Load Sensing" regulátor s tlakovým oříznutím	
NC + PC	Výkonová regulace	
NC + LS + TP	Kombinace výkonové regulace s regulací Load Sensing	Regulátory dostupné pro všechny geometrické objemy čerpadel s výjimkou SH5V32 a SH5V45
PI + PC	Hydraulická proporcionální regulace	
NC + PI + PC	Kombinace výkonové a hydraulické proporcionální regulace	

## Rozměry

Typ	A	B	C	D	d	d1	d2	E	F	G	H	I	J	K	L	M	N
SH5V 32 - 45	204.5	157.5	94.5	101.6	25	28	36	114	211	65	65	9	16	174	146	14	120
SH5V 50 - 63	239	196	114.2	101.6	32	35	58	156.5	240	76	76	9	16	174	146	14	120
SH5V 75 - 90	271.3	222.8	127.3	152.4	40	43	82	166.5	271.3	82.5	82.6	12.7	19	210	228.5	21	200



SH5V 32 - 63



SH5V 75 - 90

### Typy hřídelů:

- C - válcový hřídel s perem, UNI 6604 (viz. obr.)
- S - drážkový, DIN 5480 W 35x2x30x16x9g
- S1 - drážkový, SAE B - B1" ANSI B92.1a-1976
- S2 - drážkový, SAE C - C1 1/4"